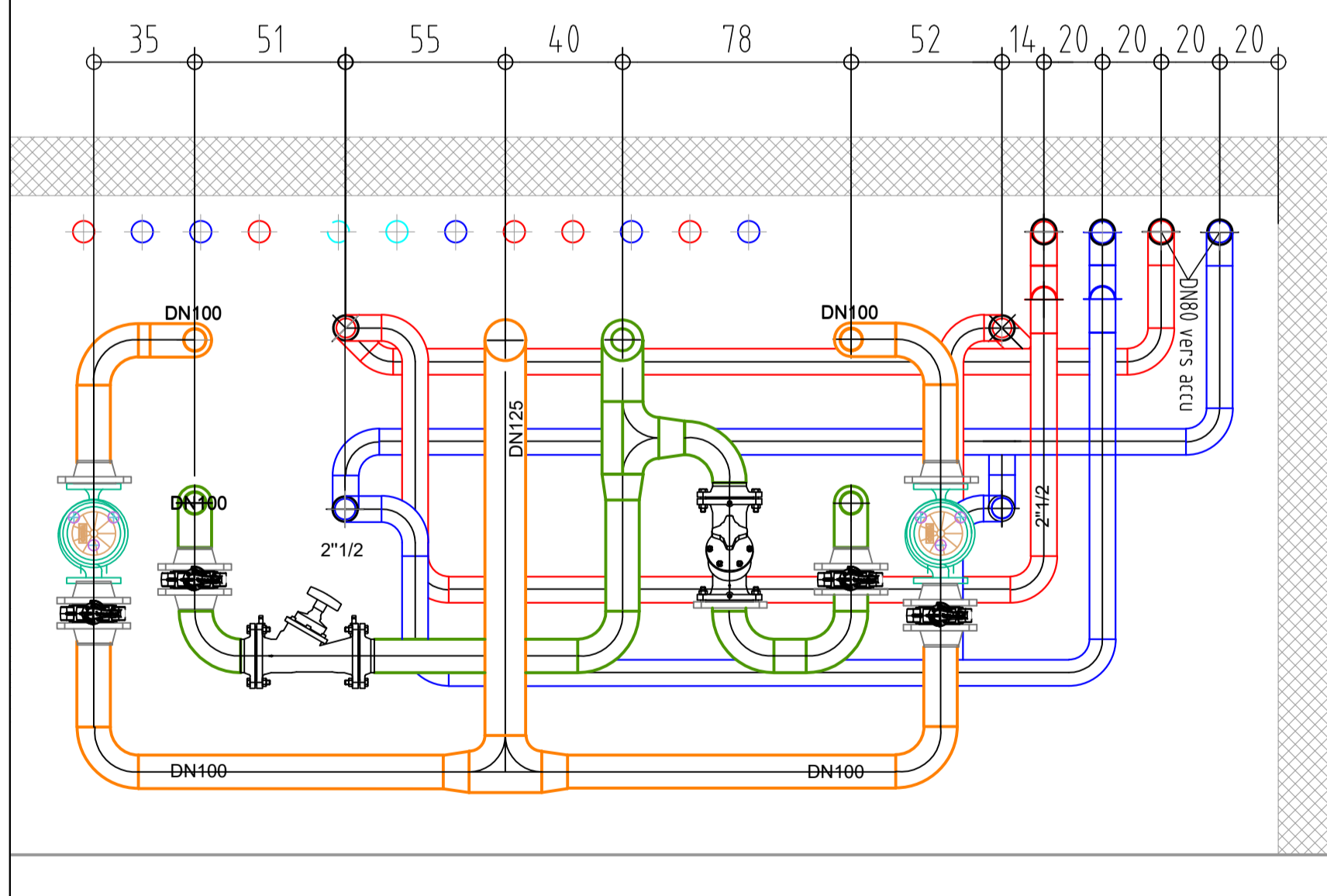
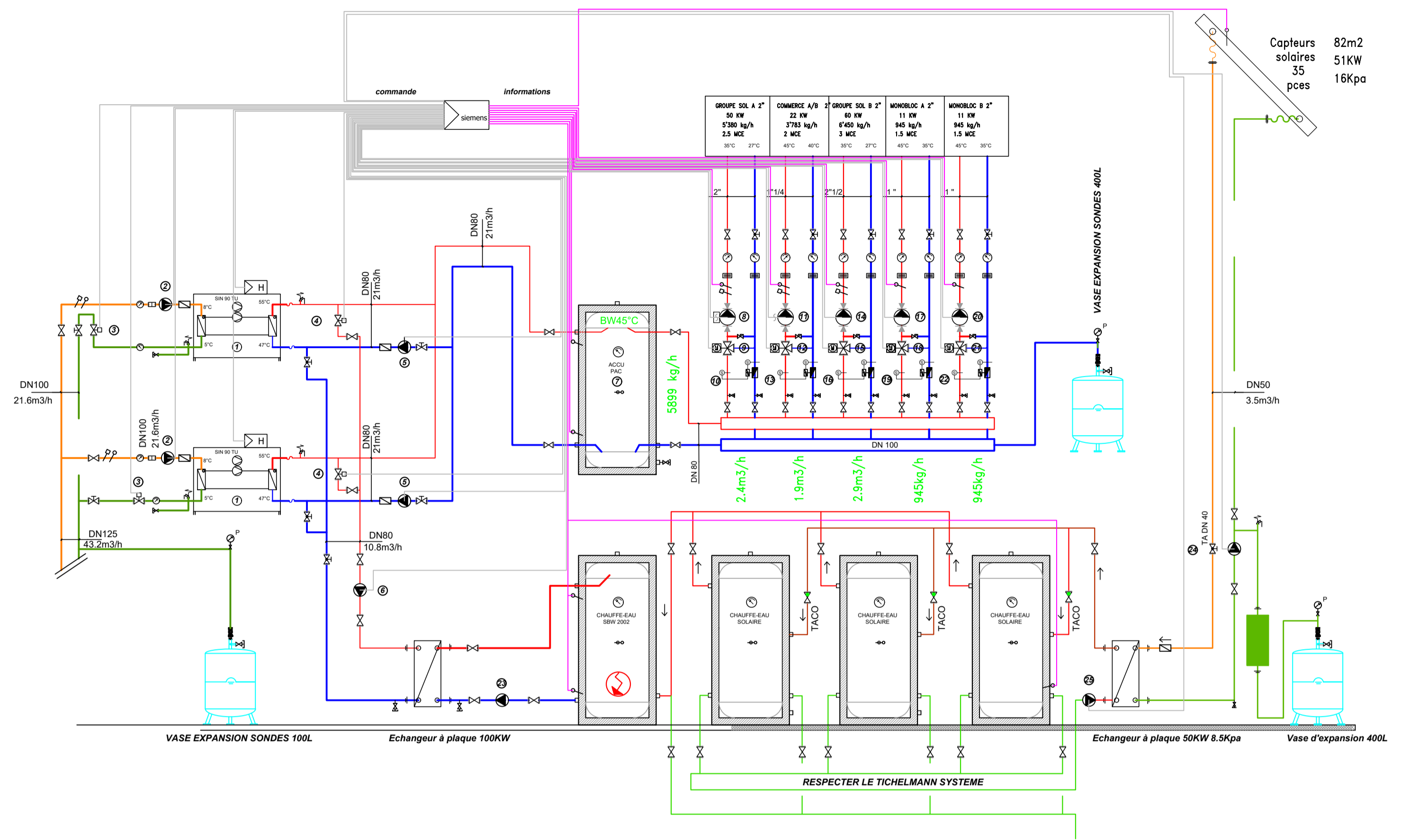
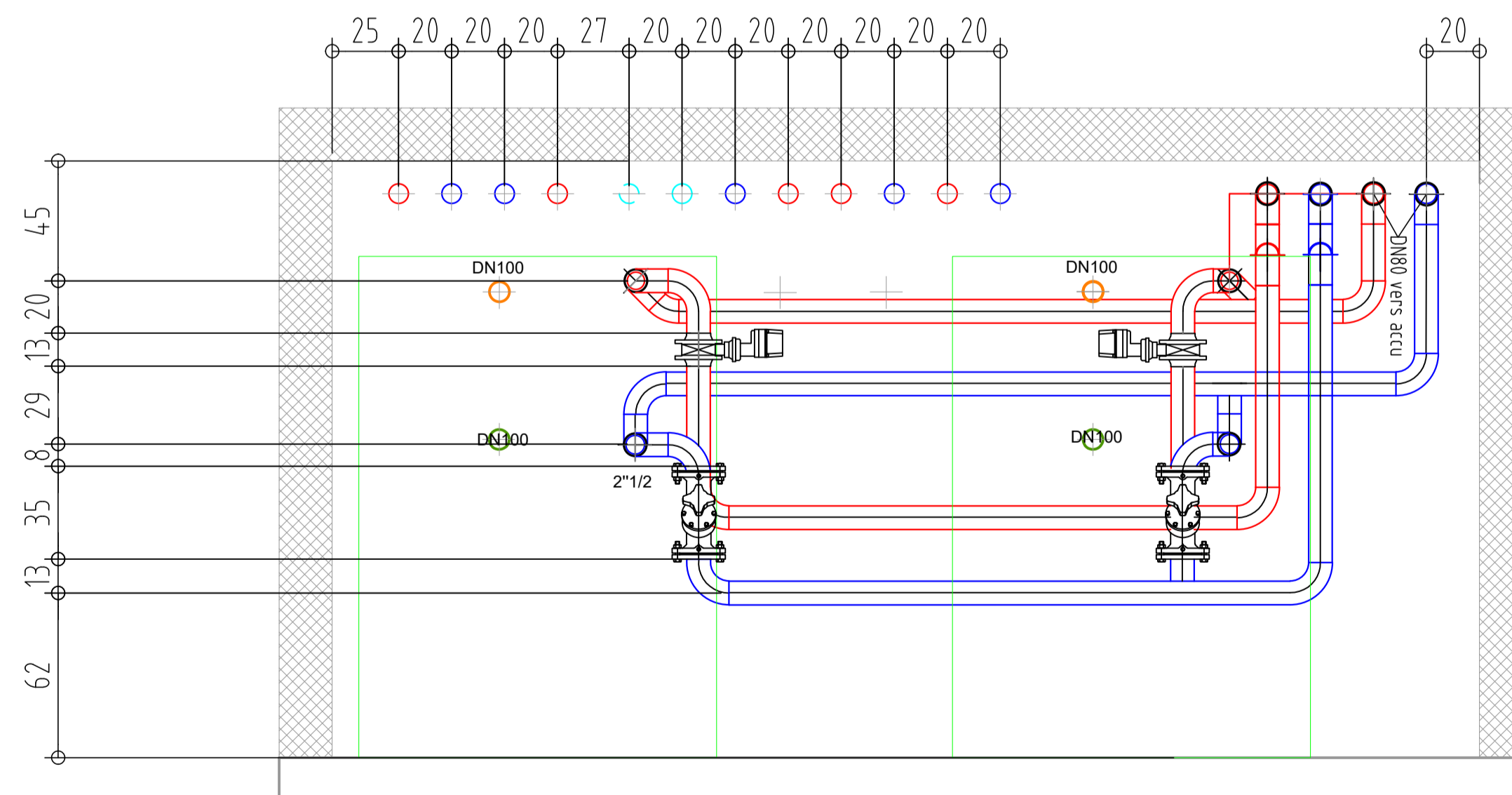


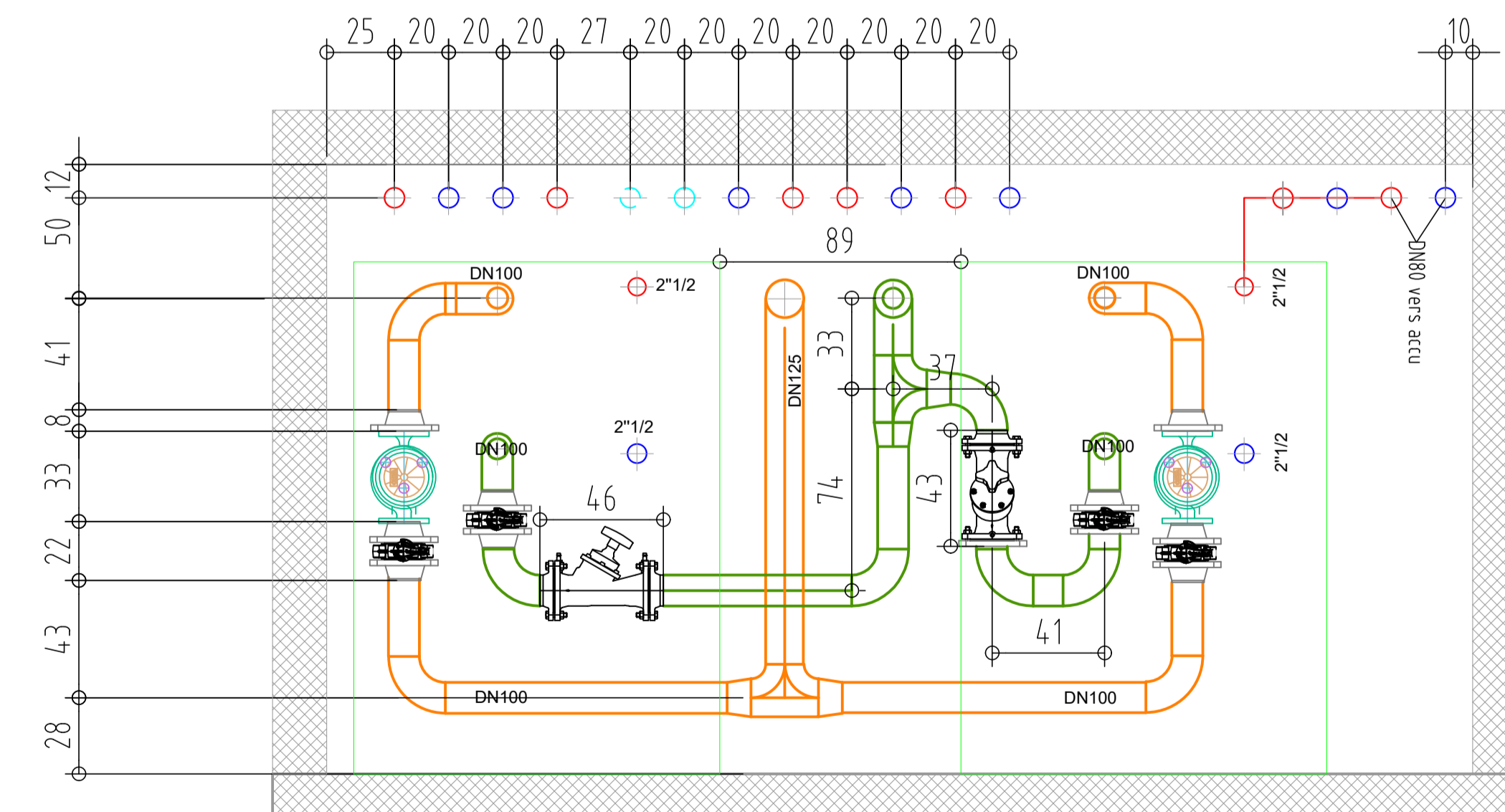
- ① PAC WALTER MEIER SIN 90 TU 90KW
- ② POMPE IPL 65/140-4/2 ΔP 19.3 MCE
- ③ VANNE 2 VOIES SIEMENS VKF DN 100
- ④ VANNE 2 VOIES SIEMENS VKF DN 80
- ⑤ POMPE CONDENSEUR STRATOS 65 1-9 ΔP 1.1 MCE
- ⑥ POMPE ECS STARTOS 40/1-8 ΔP 1.1 MCE
- ⑦ ACCU PAC 2000L
- ⑧ POMPE SOL BATIMENT A STRATOS 40/1-4 PN6/10
- ⑨ VANNE 3 VOIES SIEMENS 44.40-25
- ⑩ COMPTEUR DE CHALEUR UH50-A61-00
- ⑪ POMPE COMMERCE BATIMENT A STRATOS 30/1-6 PN 10
- ⑫ VANNE 3 VOIES COMMERCE BATIMENT A 44.40-25
- ⑬ COMPTEUR DE CHALEUR UH50-A36-00
- ⑭ POMPE SOL BATIMENT B STRATOS 50/1-6 PN6/10
- ⑮ VANNE 3 VOIES SOL BATIMENT B 44.40-25
- ⑯ COMPTEUR DE CHALEUR UH50-A65-00
- ⑰ CIRCULATEUR MONOBLOC A STATOS 25/1-4 PN 10
- ⑱ VANNE 3 VOIES COMMERCE MONOBLOC SIEMENS 44.25-10
- ⑲ COMPTEUR DE CHALEUR UH50-A36-00
- ⑳ CIRCULATEUR MONOBLOC BATIMENT B STRATOS 25/1-4 PN 10
- ㉑ VANNE 3 VOIES SIEMENS 44.25-10
- ㉒ COMPTEUR DE CHALEUR UH50-A36-00
- ㉓ POMPE STARTOS - Z 40/1-8
- ㉔ POMPE SOLAIRE STRATOS 40/1-4 PN6/10
- ㉕ POMPE STARTOS - Z 30/1-8



COUPE VUE FACE PAC
chauffage/Froid



COUPE VUE FACE PAC chauffage



COUPE VUE FACE PAC froid

Thermo Concept S.A.
Rue des Champs Lovats 11
CH - 1400 Yverdon
TEL.: +41 79/620.11.51
Mail.: mg@thermoconcept.ch

DATE	05.06.17	MODIFICATION(S)
TECH.	MG	DESS. DATE
DESS.	DESS.	A DESS. DATE
FORMAT	A1	B DESS. DATE
ECHELLE	-/-	C DESS. DATE
N° PLAN	N° PLAN	D DESS. DATE
N° AFF.	N° AFF.	E DESS. DATE

EXECUTION
INDUSTRY

SCHEMA_DE_PRINCIPLE
COUPES

1/20