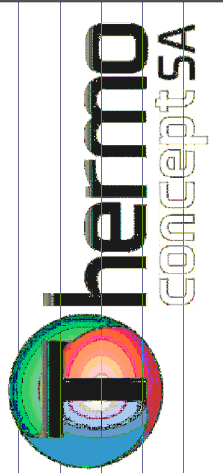
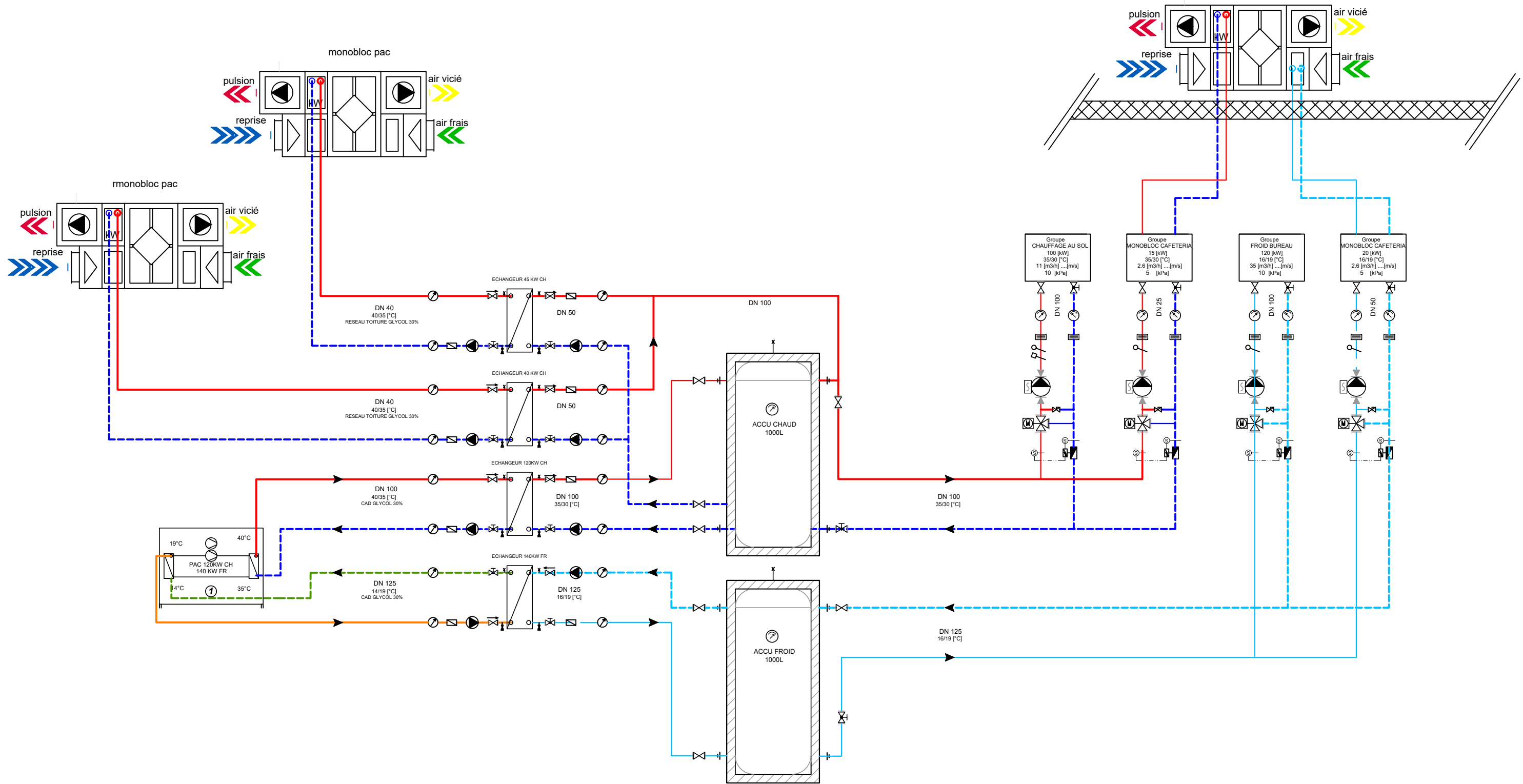


Prévoir cable chauffant ou variante échangeurs



Thermo Concept S.A.
 Rue des Champs Lovats 11
 CH - 1400 Yverdon
 TEL.: +41 79/620.11.51
 Mail.: mg@thermoconcept.ch

DATE	30.09.17	MODIFICATION(S)		
TECH.	MG	DESS.	DATE	
DESS.	DESS.	A	DESS.	DATE
FORMAT	A3	B	DESS.	DATE
ECHELLE	-/-	C	DESS.	DATE
N° PLAN	N°_PLAN	D	DESS.	DATE
N° AFF.	N°_AFF.	E	DESS.	DATE

**PROJET
INDUSTRY**

**SCHEMA_DE_PRINCIPE
CV**